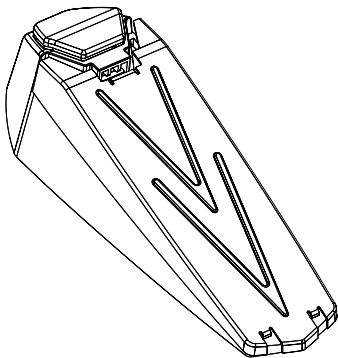




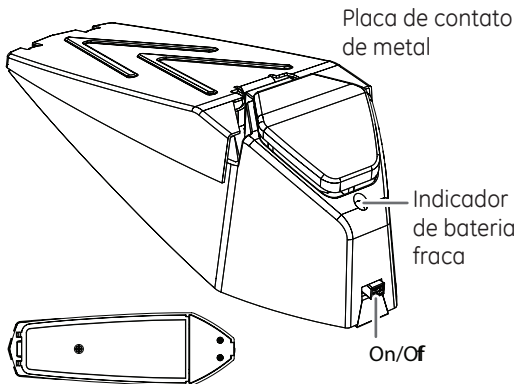
Alarme sonoro de
**Abertura de
Portas**
Manual do
Usuário



Não use em ambientes úmidos



Alarme Sonoro de Abertura de Portas



Compartimento da bateria localizado sob a camada de borracha

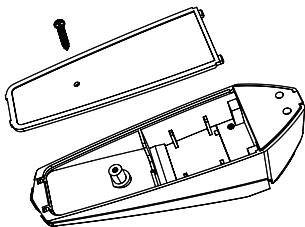
Indicador de Bateria Fraca

O alarme de abertura de porta tem uma luz indicadora de bateria fraca. Se a bateria tiver de ser substituída, o indicador acenderá. A duração média da bateria é de até um ano.

INSTALANDO AS BATERIAS

O alarme de parada de porta necessita de uma bateria de 9V.

1. Deslize o botão ON/OFF, Liga/Desliga para a posição "OFF" para evitar a ativação involuntária.
2. Remova o parafuso na parte inferior do alarme e retire a tampa do compartimento da bateria.



3. Coloque uma bateria de 9V de acordo com o diagrama, certificando-se de que as polaridades estejam corretas.

4. Coloque a tampa de volta com cuidado para não virar a bateria, e parafuse-a.

IMPORTANTE:

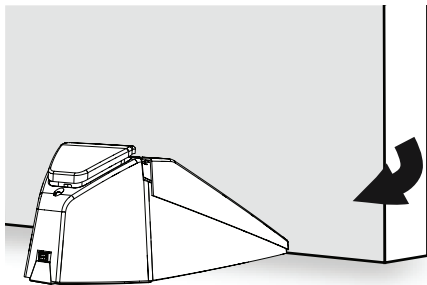
Remova a bateria antes de guardar o alarme por um longo período. Baterias corroem com o tempo e podem causar danos permanentes ao equipamento. As baterias gastas devem ser removidas da unidade e eliminadas adequadamente.

TESTANDO O ALARME

1. Ligue o botão ("ON").
2. Aperte rapidamente e com firmeza e solte a placa metálica de contato. Um ruído curto da sirene indica a operação apropriada. NOTA: a palma da mão pode ser usada para cobrir a sirene do alarme para reduzir o risco de danos auditivos.
3. Desligue o botão ("OFF").

INSTALAÇÃO

Insira a ponta do alarme na base da porta como mostrado na figura abaixo, com a borda pontiaguda sob o batente da porta. O alarme é instalado corretamente se a placa de contato metálica estiver pressionada e o alarme tocar quando a porta for aberta. Certifique-se de que as almofadas antiderrapantes na parte inferior do alarme estejam em contato firme com o piso.



OPERAÇÃO

1. Ligue o interruptor (“ON”) para ativar o alarme.
2. Desligue o interruptor (“OFF”) para desativar o alarme.

CUIDADOS E MANUTENÇÃO

Para o invólucro, utilize um pano macio ligeiramente umedecido com água e seque. Não use agentes químicos, pois isso pode danificar e descolorir a unidade.

ATENÇÃO

Limitações dos Produtos de Alarme

Este produto deve ser testado periodicamente para se certificar de que está funcionando corretamente. O produto, se usado adequadamente, pode reduzir o risco de roubo, furto ou outros eventos adversos. No entanto, a JASCO não é uma seguradora, este produto não é um seguro nem uma garantia de que tal evento será impedido, e os usuários devem se proteger com um seguro adequado. A JASCO não faz qualquer declaração de que este produto não pode ser comprometido ou burlado, que irá fornecer um aviso adequado, ou que irá evitar quaisquer danos pessoais, materiais ou outras perdas. Como qualquer produto de alarme, incluindo sistemas comerciais caros, ele pode ser ignorado, pode estar sujeito a acordos e pode falhar em alertar por uma variedade de razões, incluindo, mas não se limitando a: instalação ou posicionamento inadequados; manutenção imprópria; adulteração; baterias descarregadas ou mal instaladas; limitações de detecção; falhas de componentes; receptores; intrusões podem estar fora da faixa projetada do produto e certas condições ambientais podem afetar o desempenho e os sinais sonoros de alarme podem estar fora da faixa auditiva, silenciados por portas, paredes e pisos, ouvidos por pessoas que dormem profundamente ou deficientes auditivos ou sofrendo interferências de outros sons.

ATENÇÃO

Risco de lesões corporais

- A exposição prolongada à sirene de alarme pode causar perda auditiva permanente

Aviso sobre a Bateria

- Remova as baterias antes de guardar o alarme por longos períodos
- As baterias podem vazar líquidos nocivos ou materiais inflamáveis ou explodir causando ferimentos e danos ao produto
- Não misture baterias antigas e novas ou de diferentes tipos
- Substitua todas as baterias ao mesmo tempo
- Substitua imediatamente as baterias totalmente descarregadas

Apenas para uso interno; não use em locais úmidos..

FABRICADO NA CHINA / HECHO EN CHINA

GE é uma marca registrada da General Electric Company e é licenciada pela Jasco Products Company LLC, 10 E. Memorial Rd., Oklahoma City, OK 73114 - www.bjjasco.com

Importado e distribuído por: MAPTRADE INDÚSTRIA E COMÉRCIO DE PRODUTOS LTDA.

CNPJ: 10.451.845/0003-19 - Visite: www.gejasco.com.br

Garantia de 90 dias

Atendimento ao cliente: www.aquariusbrasil.com

Todo o Brasil: 4003-5211

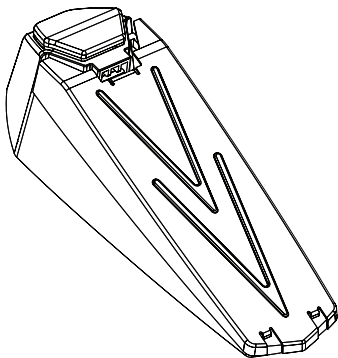
Rio de Janeiro: (21) 3400-5760.

38133

20/02/2017

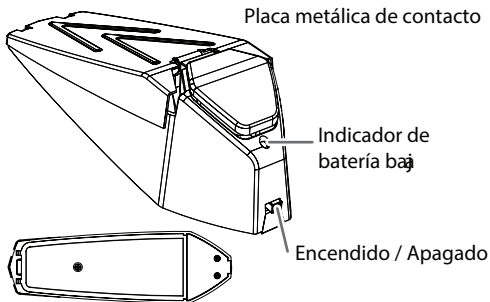


Seguridad Personal
**Alarma Para El
Tope De La Puerta
Manual Del
Usuario**



No utilizar en lugares húmedos

Alarma Para El Tope De La Puerta



Compartimento para batería ubicado debajo de la base de caucho

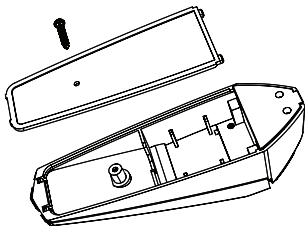
Indicador de batería baja

La alarma para el tope de la puerta tiene una luz indicadora de batería baja. Cuando las baterías deban ser reemplazadas, el indicador de batería baja se encenderá. La vida promedio de las baterías es de hasta un año para una utilización normal.

CÓMO INSTALAR LAS BATERÍAS

La alarma para el tope de la puerta funciona con una batería de 9 voltios.

1. Coloque el interruptor de Encendido/ Apagado en posición de "Apagado" para evitar que la alarma se accione de manera accidental.
2. Retire el tornillo de la parte de abajo del tope de la puerta y levante la tapa del compartimento para batería.



3. Inserte una batería de 9 voltios de acuerdo con el diagrama y cerciórese de que las polaridades son correctas

4. Vuelva a colocar la tapa y tenga cuidado de no pellizcar los cables de la batería. Asegure el tornillo.

Importante:

Retire las baterías antes de guardar la alarma por períodos largos de tiempo. Las baterías se corroen con el tiempo y pueden ocasionar un daño permanente a la unidad. Las baterías gastadas deben retirarse de la unidad y eliminarse adecuadamente.

CÓMO PROBAR LA ALARMA

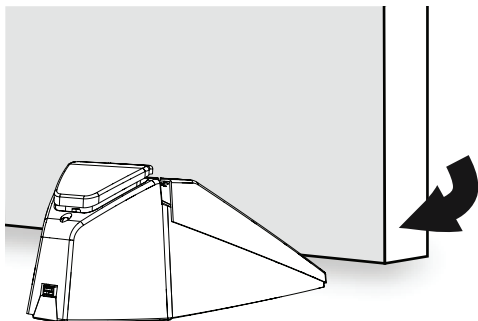
1. Ponga el interruptor de Encendido/ Apagado en "Encendido".
2. De una manera rápida y firme presione y suelte la placa metálica de contacto. Una sirena rápida indica que la alarma está operando correctamente. NOTA: Puede utilizar

la palma de la mano para cubrir la sirena de la alarma para reducir el riesgo de daño auditivo.

3. Ponga el interruptor de Encendido/ Apagado en "Apagado".

INSTALACIÓN

Inserte la cuña de la puerta en la base de la puerta como se muestra en el diagrama, con el extremo puntudo debajo de la puerta. Se sabe que la alarma quedó bien instalada si la placa metálica de contacto queda oprimida y la alarma suena al abrir la puerta. Cerciórese de que las bases antideslizantes que se encuentran en la parte inferior de la alarma queden en contacto con el piso.



OPERACIÓN

1. Ponga el interruptor de Encendido/ Apagado en "Encendido" para activar la alarma.
2. Ponga el interruptor de Encendido/ Apagado en "Apagado" para desactivar la alarma.

CUIDADO Y MANTENIMIENTO

Para limpiar la parte exterior de la alarma, pásele un paño levemente humedecido y luego un paño seco. No utilice químicos porque pueden dañar y desteñir la unidad.

ADVERTENCIA

Limitaciones de las alarmas

Este producto debe ser revisado periódicamente para garantizar que esté funcionando bien. Si el producto es utilizado adecuadamente, puede reducir el riesgo de robo y otros eventos adversos. Sin embargo, JASCO no es una aseguradora, este producto no es un seguro ni una garantía de que se podrá evitar tal evento, y los usuarios deben protegerse con un seguro adecuado. JASCO no asegura que este producto no pueda ser dañado o evadido, que proporcione una alerta adecuada ni que evite lesiones personales, daños a la propiedad u otras pérdidas. Al igual que cualquier producto de alarma, incluyendo los costosos sistemas comerciales, puede ser evadido, dañado y podría no dar la alerta por varias razones, entre otras: instalación o ubicación no adecuada, mantenimiento inadecuado, sabotaje, baterías insuficientes o mal instaladas, limitaciones en el sensor, fallas de los componentes, receptores; para los productos infrarrojos, las intrusiones pueden estar por fuera del rango diseñado para el producto y algunas condiciones ambientales

podrían afectar el desempeño, y las señales audibles de la alarma podrían estar por fuera del rango del alcance auditivo, podrían ser silenciadas por puertas, paredes y pisos, no escuchadas por personas con sueño profundo o con problemas auditivos o absorbidas por otros sonidos.

ADVERTENCIA

Riesgo de lesiones personales

- La exposición prolongada a la sirena de la alarma puede ocasionar una pérdida permanente de la audición.

Advertencia sobre las baterías

- Retire las baterías antes de guardar la alarma por períodos largos de tiempo.
- Las baterías pueden filtrar líquidos nocivos o materiales combustibles o explotar y provocar daños personales y al producto.
- No mezcle baterías nuevas y viejas y otros tipos de baterías.
- Reemplace todas las baterías al mismo tiempo
- Reemplace inmediatamente las baterías descargadas.

Únicamente para ser utilizado en interiores: no utilizar en lugares húmedos.

Este producto de Jasco tiene una garantía limitada de 90 días. Contacte el Servicio al Cliente en 800-654-8483, entre las 7:30 a.m. y las 5:00 p.m. CST o visite nuestro sitio web (www.jascoproducts.com) si la unidad sale defectuosa durante el período de garantía.



es una marca registrada de General Electric Company y se utiliza bajo licencia a Jasco Products Company LLC, 10 E. Memorial Road, Oklahoma City, OK 73114.

3555

50246-2

11/07/2012